

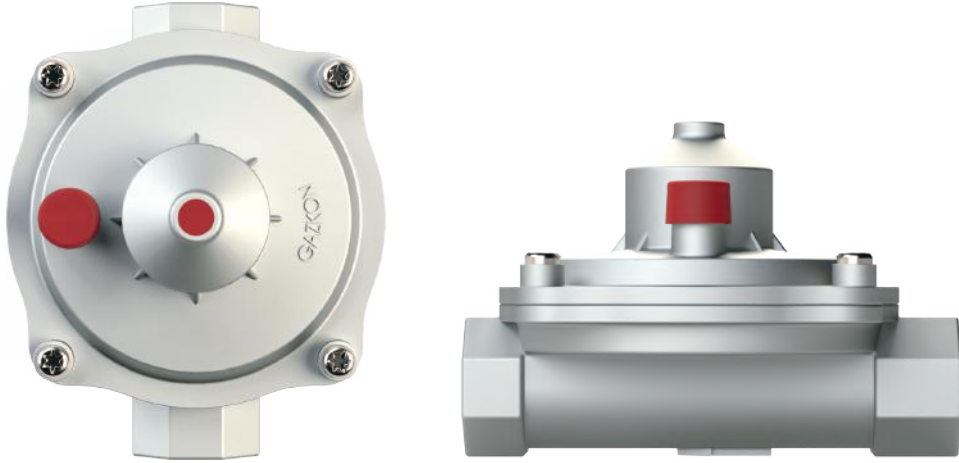
**GTR-HK** SERİSİ

# GTR-HK

## GENEL ÖZELLİKLER

GTR serisi regülatörler tek kademeli, manivela sistemi ile çalışan evsel uygulamalar için tasarlanmış ürünlerdir. Regülatör kombi cihazı girişine doğrudan montaj edilerek kullanılır.

Regülatör doğalgaz, LPG, propan ve şehir gazı ile kullanılabilir. Regülatörün kompakt yapısı hem montaj kolaylığı hem de alandan tasarruf sağlar.



Giriş Basıncı 0,5 - 4 bar

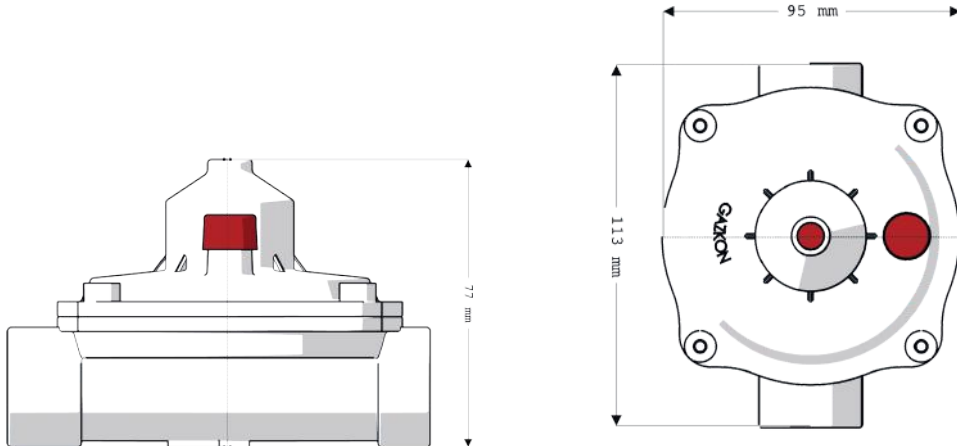
Çıkış Basıncı 21 - 300 mbar

AC / RG 10 / 20

Sıcaklık -20°C to +60°C

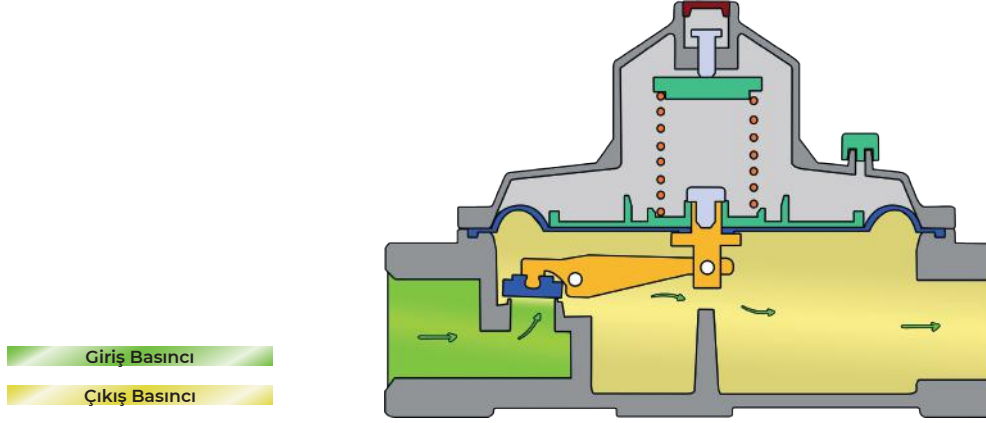
Kapasite Max. 10 m<sup>3</sup>/h

## BOYUTLAR



## ÇALIŞMA PRENSİBİ

Regülatör basit bir yapıya sahiptir, bir diyafram, yay ve tapadan oluşur. Çıkış basıncı diyafram tarafından hissedilerek yay tarafından istenilen değerde dengelenir. Çıkış basıncı ayar vidası sayesinde artırılıp ya da azaltılabilir.



## MALZEMELER

GÖVDE VE KAPAKLAR	Basıncılı Alüminyum Enjeksiyon Döküm
İÇ PARÇALAR	Pirinç ve Plastik
DIYAFRAMLAR	Nitril

## DEVREYE ALMA

- Regülatörü devreye almadan önce hat bağlantılarının doğru şekilde yapıldığından emin olun.
- Giriş ve çıkış vanaları kapalı olmalıdır.
- Giriş vanasını yavaşça açın, regülatör iç sinyali sayesinde kendini otomatik kurar.
- Çıkış vanasını yavaşça yarım açın ve hattın dolmasını bekleyin. Çıkış vanasını açık pozisyona getirin.