

GSR-B SERİSİ

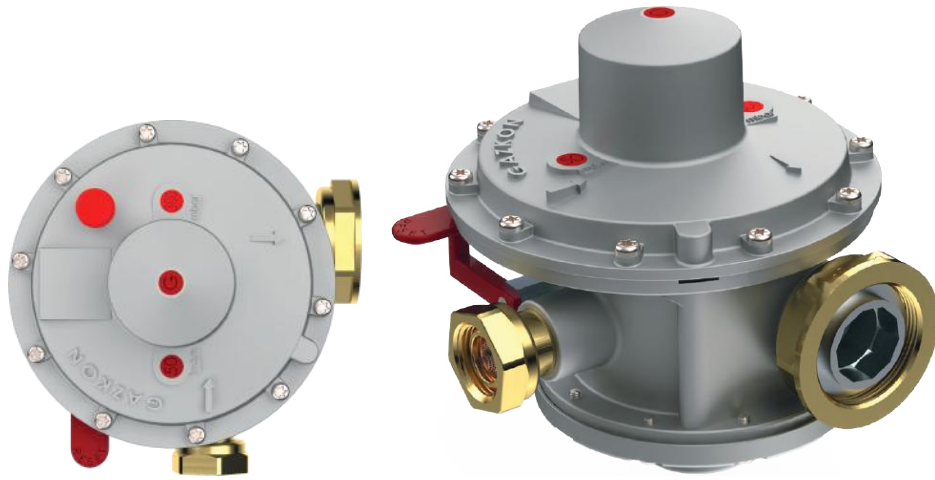
GSR-B

GENEL ÖZELLİKLER

GSR serisi regülatörleri evsel ve küçük endüstriyel kullanım için tasarlanmış, çift kademeli cihazlardır. Regülatörler servis kutusu içerisinde kullanılabileceği gibi özel bağlantı şekilleri sayesinde tesisat üzerinde veya sayaca doğrudan montaj edilerek de kullanılabilirler.

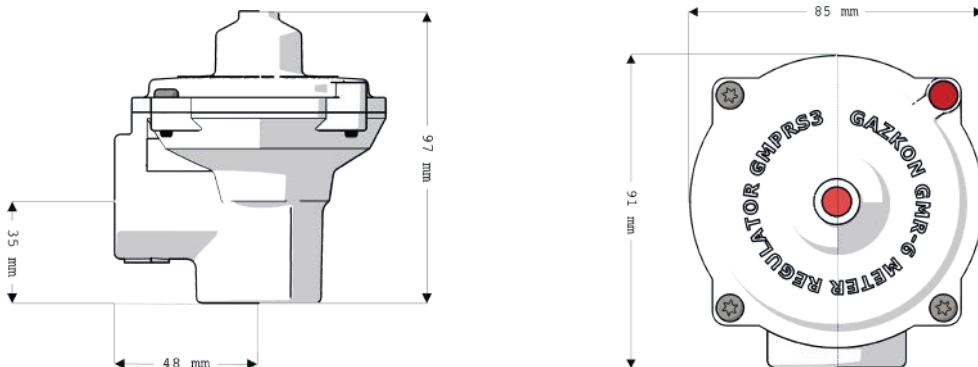
GSR serisi regülatörler başta doğalgaz olmak üzere, şehir gazı, hava, propan, LPG ya da diğer tüm korozif olmayan gazlar ile kullanılabilir.

GSR regülatörleri, kompakt yapıları sayesinde alandan tasarruf sağlar, kolay montaj ve kurulum avantajlarını yüksek regülasyon hassasiyeti ve emniyet seviyesi ile kullanımınıza sunarlar. Regülatörler TS 10624 ve TS EN 88-2 standardına uygun olarak üretilirler.



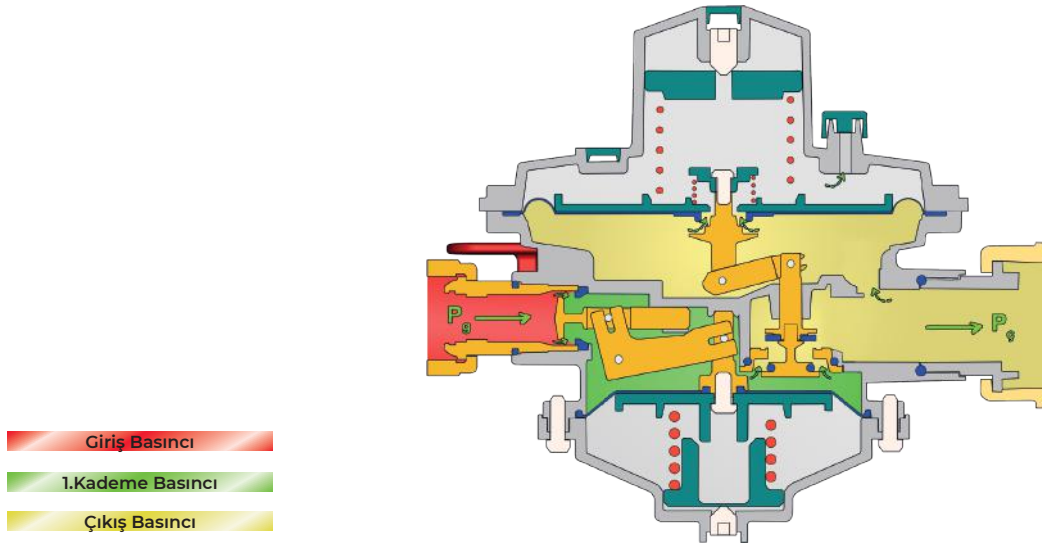
Giriş Basıncı	0,5 - 5 bar
Çıkış Basıncı	15 - 350 mbar
AC / RG	5 / 10
Sıcaklık	-20°C to +60°C
Kapasite - @21 mbar	50/60/75 m ³ /h
Kapasite - @300 mbar	50/60/75/100 m ³ /h

BOYUTLAR



ÇALIŞMA PRENSİBİ

Hat gazı doğrudan giriş bağlantısına gelir ve burada öncelikle filtreden geçerek temizlenir. Filtreden geçen gaz regülatörün birinci kademesine ulaşır ve burada basıncı 0.3 bar değerine düşürülür. Regülatörün 1.kademesi, bir diyafram, bir yay ve bir orifisten meydana gelir. Gaz orifis ile conta arasından geçerken basınç istenilen değerine düşürülerek 1.kademe odacığına ulaşır. Gaz basıncı önceden ayarlanmıştır ve yay sertliğine bağlıdır. Genellikle bu değer 0.2 ile 0.3 bar arasındadır. Regülatörün 2.kademesi bir diyafram, bir yay ve bir orifisten meydana gelmiştir. 1.kademe bulunan gaz, orifis ile conta arasından geçerken basıncı istenilen ve önceden ayarlanmış çıkış basıncına düşürülür ve 2.kademe bölümüne ulaşır. Buradan da çıkış bağlantısı ile kullanıma sunulur. Çıkış basıncı müşteri isteğine göre fabrikada ayarlanmış ve mühürlenmiştir. İstenilirse kullanım noktasında da ayarlanabilir. 2.kademe regülasyonu, aşırı akış tapası ile sınırlandırılmıştır. Böylelikle regülatörün kapasitesi de sınırlandırılmış olur. Genellikle regülatör nominal kapasitesinin %10 fazlasına ulaştığında akış kesilecek şekilde ayarlanmıştır. Çıkış tarafında basıncın yükselmesi tahliye emniyetinin çalışmasına yol açar ve fazla basınç atmosfere tahliye edilir.



MALZEMELER

GÖVDE VE KAPAKLAR

Basıncılı Alüminyum Enjeksiyon Döküm

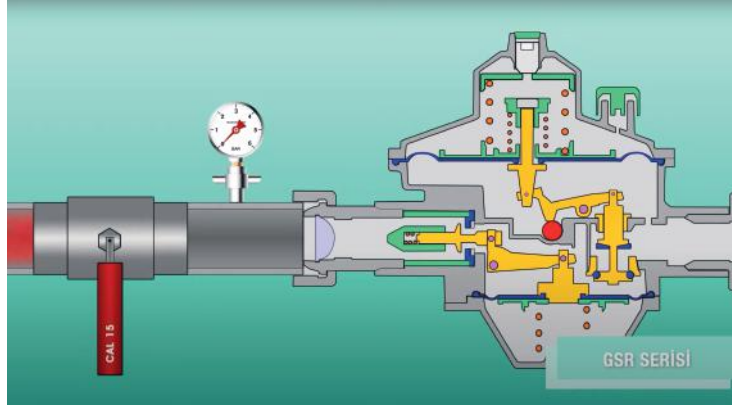
İÇ PARÇALAR

Pirinç ve Plastik

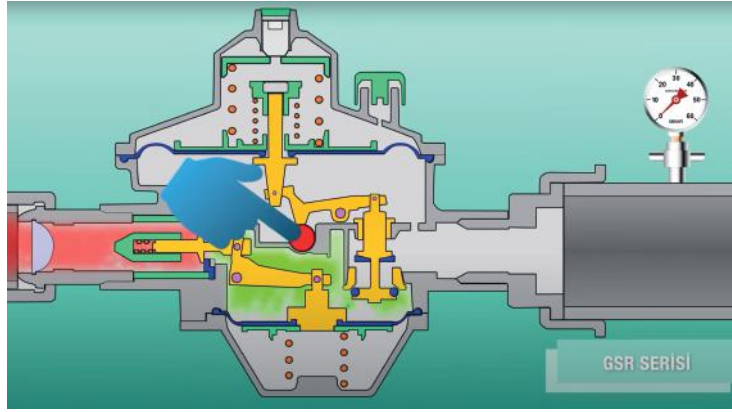
DİYAFRAMLAR

Nitril

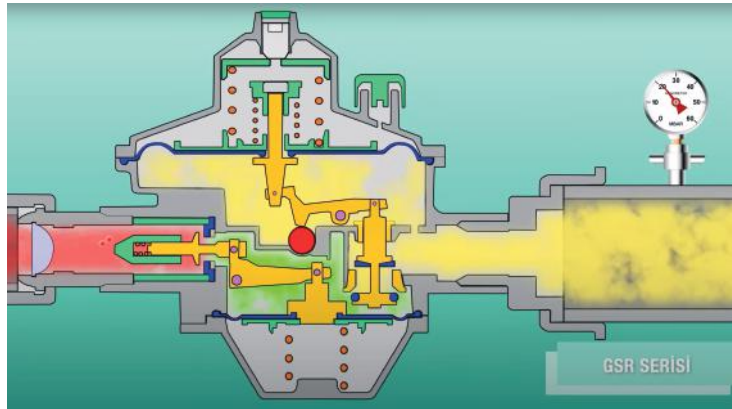
DEVREYE ALMA



Regülatörü devreye almadan önce hat bağlantılarının doğru yapıldığından emin olun. Giriş ve çıkış vanaları kapalı olmalıdır.



Giriş vanasını yavaşça açın, regülatörün üzerindeki kurma kolunu yavaşça çevirerek gaz girişini sağlayın ve kolu bırakın. Regülatör, içine gaz girişi sağlandıktan sonra, kendini otomatik kurar.



Çıkış vanasını yavaşça yarım açın ve hattın dolmasını bekleyin. Çıkış vanasını açık pozisyona getirin.